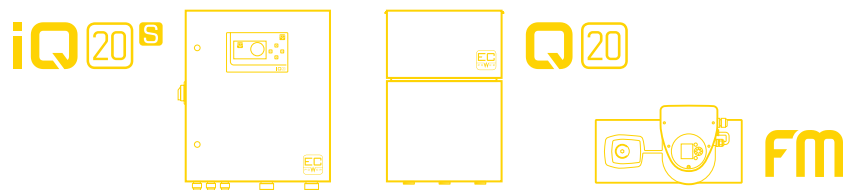
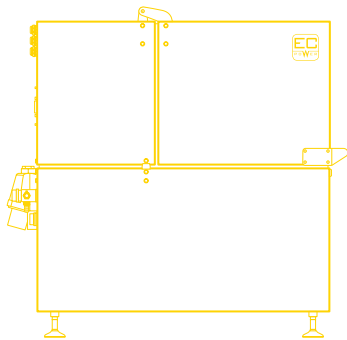
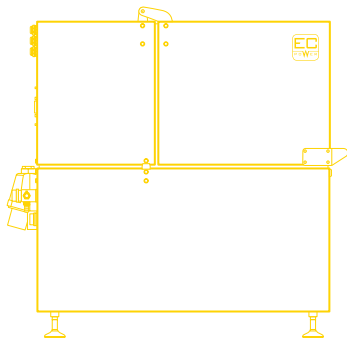


A+++



A+++



XRGI® 6 Low NOx

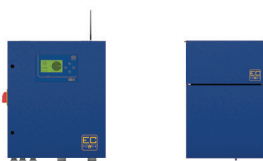
TECHNISCHE DATEN

TECHNISCHE DATEN 6 LowNOx

Produktdatenblatt nach Verordnung (EU) Nr. 811/2013; 813/2013



iQ20^S Q20



A+++



Das XRGI® ist ein Blockheizkraftwerk und funktioniert nach dem Prinzip der Kraft-Wärme-Kopplung.

Eine XRGI®-Anlage besteht aus drei Hauptkomponenten – Power Unit, Q-Wärmeverteiler und iQ-Schaltschrank.

Für optimalen Betrieb erweitern Sie Ihre XRGI®-Anlage um einen Wärmespeicher mit einer Kapazität von 500, 800 oder 1.000 Litern.

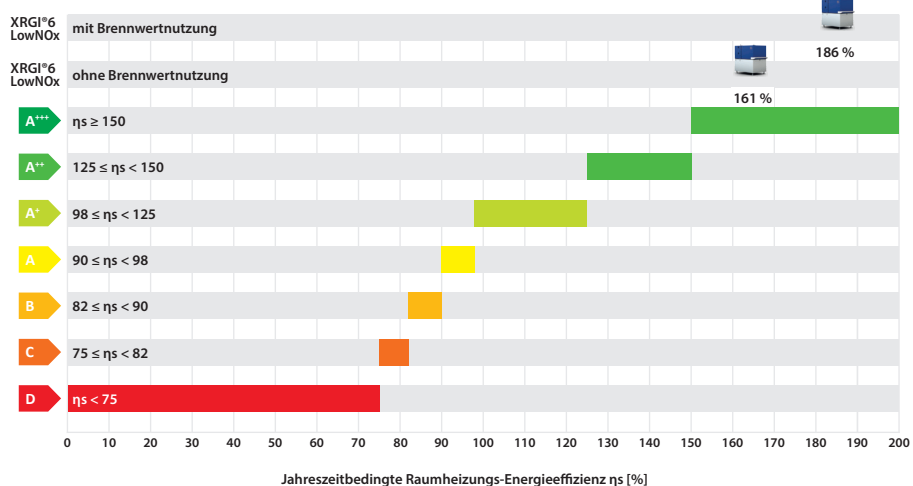
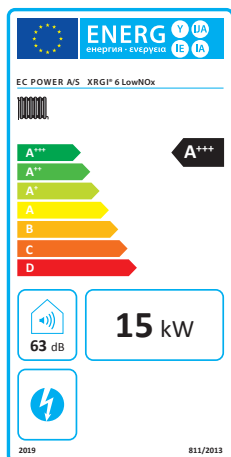
BESTELLDATEN

Name oder Warenzeichen des Lieferanten	EC POWER	
Modellkennung des Lieferanten	XRGI® 6 LowNOx	XRGI® 6 LowNOx Brennwertnutzung durch BW4+
Artikelnummer	X060003	X060003+K000104
Module	Power Unit, iQ20S-Schaltschrank, Q20-Wärmeverteiler	Power Unit, iQ20S-Schaltschrank, Q20-Wärmeverteiler + Brennwert-AWT BW4+

ERP-LABEL DATEN

Klasse für die jahreszeitbedingte Raumheizungs-Energieeffizienz	A+++	A+++
Wärmenennleistung <small>P_{rated}</small>	15 kW	17 kW
Jahreszeitbedingte Raumheizungs-Energieeffizienz; Brennwert Hs <small>η_s</small>	161 %	186 %
Schallleistungspegel, innen <small>L_{WA}</small>	63 dB	63 dB
Elektrischer Wirkungsgrad; gemäß Heizwert H _i <small>η_{el} CHP100+SUP 0</small>	28 %	28 %
Alle bei Zusammenbau, Installation oder Wartung zu treffende besondere Vorkehrungen	Siehe Handbuch und Inbetriebnahme- und Wartungsanleitung	Siehe Handbuch und Inbetriebnahme- und Wartungsanleitung

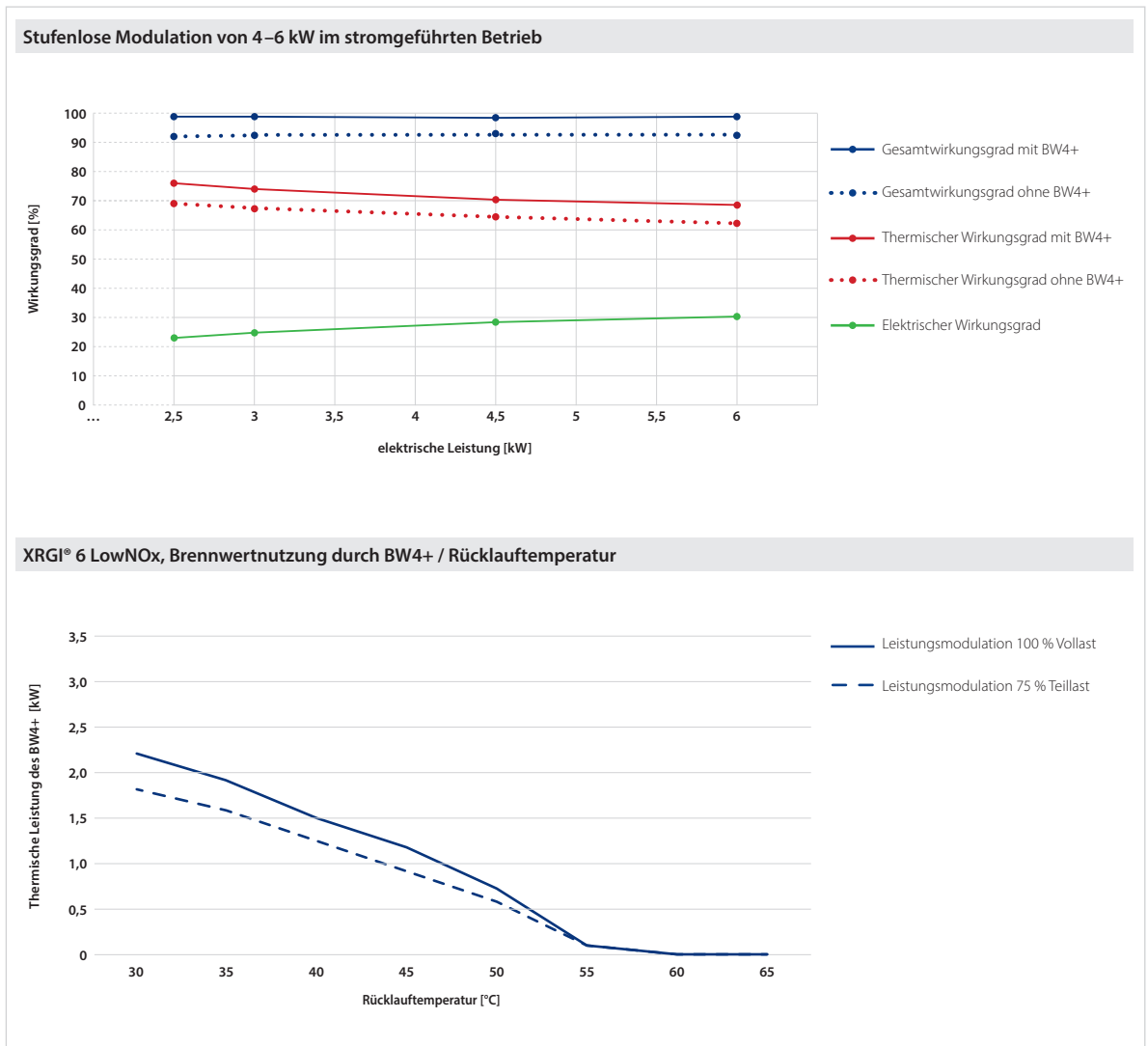
Die Zahlen wurden gemäß den Anforderungen an Produktdatenblätter der Verordnung (EU) Nr. 811/2013; 813/2013 gerundet.



**LEISTUNG,
WIRKUNGSRADE &
BETRIEBSPARAMETER**

		XRGI® 6 LowNOx		XRGI® 6 LowNOx mit Brennwertnutzung durch BW4+	
		Teillast 75 %	Vollast 100 %	Teillast 75 %	Vollast 100 %
Elektrische Leistung*	kW	4,5	6,0	4,5	6,0
Thermische Leistung ¹	kW	12,5	14,6	14,3	16,8
Leistungsaufnahme, Gas gemäß Hi	kW	17,8	21,5	17,8	21,5
Elektrischer Eigenbedarf, Produktion	kW	0,100	0,100	0,100	0,100
Elektrischer Eigenbedarf, Stand-by	kW	0,039		0,039	
Elektrischer Wirkungsgrad gemäß Hi	%	25,3	27,9	25,3	27,9
Thermischer Wirkungsgrad gemäß Hi	%	70,0	67,8	80,3	78,2
Gesamtwirkungsgrad gemäß Hi	%	95,3	95,7	105,6	106,1
Primärenergieeinsparung PEE ^{2,4}	%	25,9		31,6	
Primärenergiefaktor fp ^{3,4}		0,49		0,42	
Stromkennzahl nach AGFW 308		0,412		0,357	
jahreszeitbedingte Raumheizungs-Energieeffizienz im Betriebszustand ⁵	η_{son} %	167		191	

**LEISTUNGS-
MODULATION**



**THERMISCHE
LEISTUNG DES
BW4+**

* Die elektrische Nettoleistung bei 100 % Vollast beträgt 5,9 kW (Stromerzeugung am Generator abzüglich elektrischer Eigenbedarf).

¹ Rücklaufemperaturen nach EN 50465 2015 7.6.1: Ohne Brennwertnutzung 47°C, mit Brennwertnutzung 30°C

² Berechnung nach EU-Richtlinie 2012/27/EU

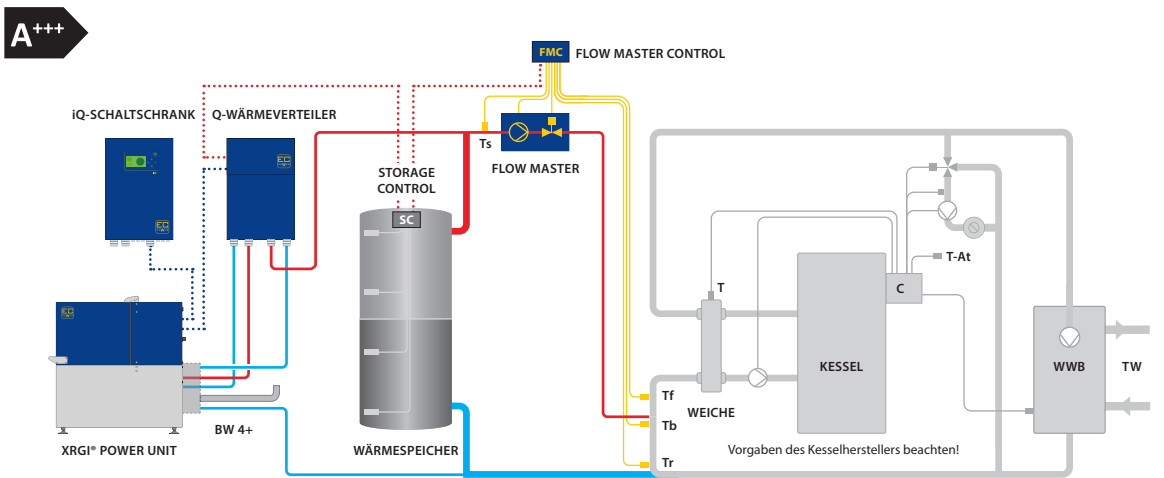
³ DIN V 18599 / DIN V 4701-10/A1, Tabelle C.4-1, EnEV 2014, Primärenergiefaktor Strom 2,8

⁴ Die angegebenen Werte basieren auf Tests bei unabhängigen, autorisierten und zertifizierten Prüfstellen. Prüfberichte werden auf Anfrage zur Verfügung gestellt.

⁵ Wirkungsgrad bei Wärmenennleistung nach delegierter Verordnung (EU) Nr. 811/2013; 813/2013 der Kommission

HYDRAULISCHE EINBINDUNG

Prinzipschaltbild: Reihenschaltung mit Einspritzung – Kessel mit hydraulischer Weiche



Weitere Prinzipschaltbilder und Informationen finden Sie in den „Hydraulischen Lösungen“ von EC POWER.

HINWEIS:

Sofern bei der Systemzusammenstellung neben Produkten von EC POWER auch Produkte von anderen Firmen verwendet werden, ist eine Haftung von EC POWER für die Richtigkeit der Berechnung der Energieeffizienzklasse für das gesamte System ausgeschlossen.

		XRGi® 6 LowNOx	XRGi® 6 LowNOx mit Brennwertnutzung durch BW4+
Vorlauftemperatur, konstant	°C	~ 80	~ 80
Rücklauftemperatur, variabel	°C	5-70	5-70

BRENNSTOFFE

Erdgas (alle Qualitäten), Propan, Butan, H ₂ -Anteil bis 10 % (H ₂ -Anteil von 10 % bis 30 % nach Software Update möglich)	ja	ja
--	----	----

ABGAS

			Teillast 75 %	Vollast 100 %	Teillast 75 %	Vollast 100 %	
Leistungsmodulation							
Abgastemperatur, max			°C	-	100	-	90
Kondensat			kg/h	-	-	2,3	2,8
Schadstoffemission (Prüfwerte unter Volllast)	CO	mg/Nm ³	< 150 (62)		< 150 (64)		
	NO _x , pond, H _s ³	mg/kWh	< 240 (28)		< 240 (29)		

SCHALL

Schalldruckpegel aus bis zu 1 m Abstand (umgebungsbezogen)	dB(A)	49
--	-------	----

STROM-ANSCHLUSS

Spannung, 3 Phasen + N + Erdung	V	400
Frequenz	Hz	50

SERVICE

Wartungsintervall (Betriebsstunden)	Std.	10.000
-------------------------------------	------	--------

ABMESSUNGEN UND GEWICHT

Module		Power Unit XRGi® 6 LowNOx	Q20-Wärmeverteiler	iQ20S-Schaltschrank
Abmessungen, B x H x T	mm	640 x 960 x 930	400 x 600 x 195	500 x 600 x 255
Grundfläche	m ²	0,59	hängend	hängend
Gewicht	kg	440	25	21

Abweichende Werte je nach Umgebungs- und Einsatzbedingungen, Toleranz +/- 5% (gilt für alle Werte im Datenblatt). Technische Änderung, Designabweichung und Irrtümer vorbehalten.

TECHNISCHE DATEN XRGI® 6 LowNOx + FLOW MASTER

(Temperaturregler, Klasse II = 2%)

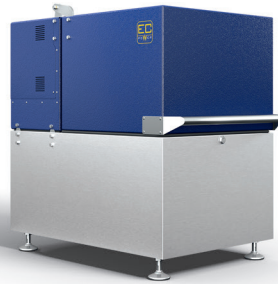
Produktdatenblatt nach Verordnung (EU) Nr. 811/2013; 813/2013



iQ20^S Q20 FM



Abbildung zeigt FM-Typ 350



A+++

Der Flow Master inklusive Flow Master Control regelt die Wärmezufuhr vom XRGI® und vom Wärmespeicher zum Verbraucherkreis. Mit dieser Systemtechnik kann der Verbraucherseite temporär eine wesentlich höhere Wärmeleistung zur Verfügung gestellt werden. Hierdurch können Wärmebedarfsspitzen mit dem XRGI® bedient und so die Laufzeit verlängert sowie die Stromproduktion erhöht werden.

Die 4 Modelle können bei einem ΔT von 20 K eine Wärmeleistung von 50, 150, 250 oder 350 kW bedienen.

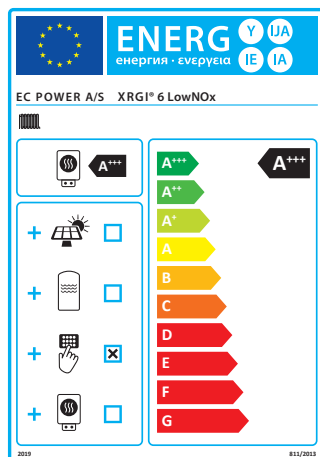
BESTELLDATEN

Name oder Warenzeichen des Lieferanten	EC POWER			
Modellkennung des Lieferanten	XRGI® 6 LowNOx		XRGI® 6 LowNOx Brennwertnutzung durch BW4+	
Artikelnummer	X060003		X060003+K000104	
Module	Power Unit, iQ20S-Schaltschrank, Q20-Wärmeverteiler		Power Unit, iQ20S-Schaltschrank, Q20-Wärmeverteiler + Brennwert-AWT BW4+	
Modellkennung des Lieferanten	Flow Master inklusive Flow Master Control			
FM-Typ (Temperaturregler Klasse II = 2%)	FM 50	FM 150	FM 250	FM 350
Artikelnummer	17D1130	17D1131	17D1132	17D1133

ERP - LABEL DATEN DER VERBUNDANLAGE

Klasse für die jahreszeitbedingte Raumheizungs-Energieeffizienz der Verbundanlage	A+++	A+++
Jahreszeitbedingte Raumheizungs-Energieeffizienz der Verbundanlage	163 %	188 %

Die Zahlen wurden gemäß den Anforderungen an Produktdatenblätter der Verordnung (EU) Nr. 811/2013; 813/2013 gerundet.



Die auf diesem Datenblatt für den Produktverbund angegebene Energieeffizienz weicht möglicherweise von der Energieeffizienz nach dessen Einbau in ein Gebäude ab, denn diese wird von weiteren Faktoren wie dem Wärmeverlust im Verteilungssystem und der Dimensionierung der Produkte im Verhältnis zu Größe und Eigenschaften des Gebäudes beeinflusst.

Jahreszeitbedingte Raumheizungs-Energieeffizienz des Raumheizgeräts mit Kraft-Wärme-Kopplung	1	161 %
Temperaturregler	Klasse I = 1 %, Klasse II = 2 %, Klasse III = 1,5 %, Klasse IV = 2 %, Klasse V = 3 %, Klasse VI = 4 %, Klasse VII = 3,5 %, Klasse VIII = 5 %	2
Zusatzheizkessel	Jahreszeitbedingte Raumheizungs-Energieeffizienz in %	3
Solarer Beitrag (Vom Datenblatt der Solareinrichtung)	Kollektorgroße (in m²), Tankvolumen (in m³), Kollektorwirkungsgrad (in %), Tankeinstufung (A+ = 0,95, A = 0,91, B = 0,86, C = 0,83, D-G = 0,81)	4
Jahreszeitbedingte Raumheizungs-Energieeffizienz der Verbundanlage	5	163 %

Klasse für die jahreszeitbedingte Raumheizungs-Energieeffizienz der Verbundanlage	A+++
	A+++ ≥ 150 %
	A++ ≥ 125 %
	A+ ≥ 98 %
	A ≥ 90 %
	B ≥ 82 %
	C ≥ 75 %
	D ≥ 36 %
	E ≥ 34 %
	F ≥ 30 %
	G < 30 %



WWW.ECPOWER.DE

XRGI[®] 6 Low NOx

TECHNISCHE DATEN