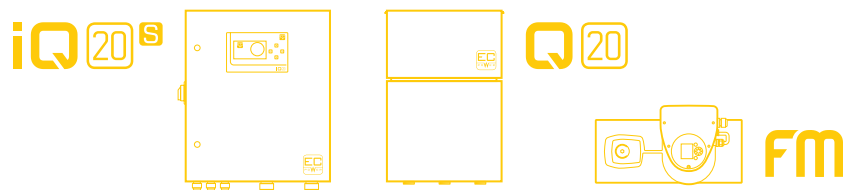
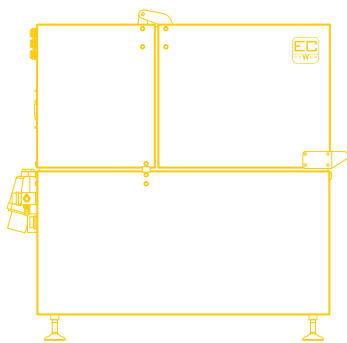
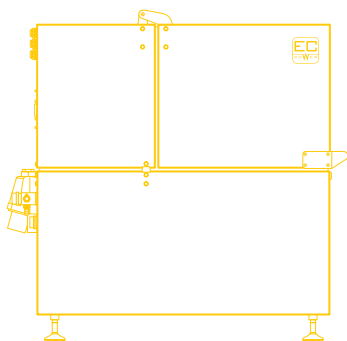


A+++



A+++



# XRGI<sup>®</sup> 6 Low NOx

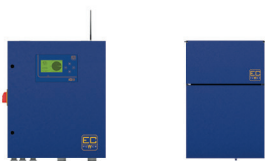
D A T I T E C N I C I

# DATI TECNICI XRGI® 6 LowNOx

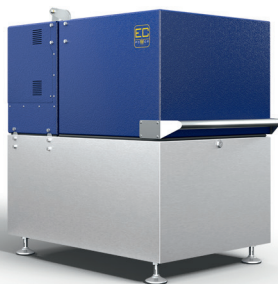
Scheda prodotto ai sensi del regolamento (UE) N. 811/2013; 813/2013 versione 26.09.2019



iQ20<sup>S</sup> Q20



A+++



XRGI® è un sistema di micro-cogenerazione che consente la produzione simultanea di energia elettrica e termica presso l'utenza.

Il sistema XRGI® è realizzato da tre componenti principali – unità motore/generatore (power unit), Heat distributor Q e quadro di parallelo iQ.

Per un funzionamento ottimale, inoltre è possibile ampliare il sistema XRGI® con un serbatoio di accumulo con capacità di 500, 800 o 1.000 litri per un ulteriore stoccaggio di energia.

## DATI PER ORDINE

Nome o marchio del fornitore		EC POWER	
Identificazione modello del fornitore		<b>XRGI® 6 LowNOx senza scambiatore fumi aggiuntivo<sup>1</sup></b>	<b>XRGI® 6 LowNOx con scambiatore fumi aggiuntivo<sup>1</sup></b>
Numero articolo		X060003	X060003+K000104
Modulo		Power Unit, Quadro di parallelo iQ20S, Heat distributor Q20	Power Unit, Quadro di parallelo iQ20S, Heat distributor Q20 + Scambiatore bassa temp. BW4+

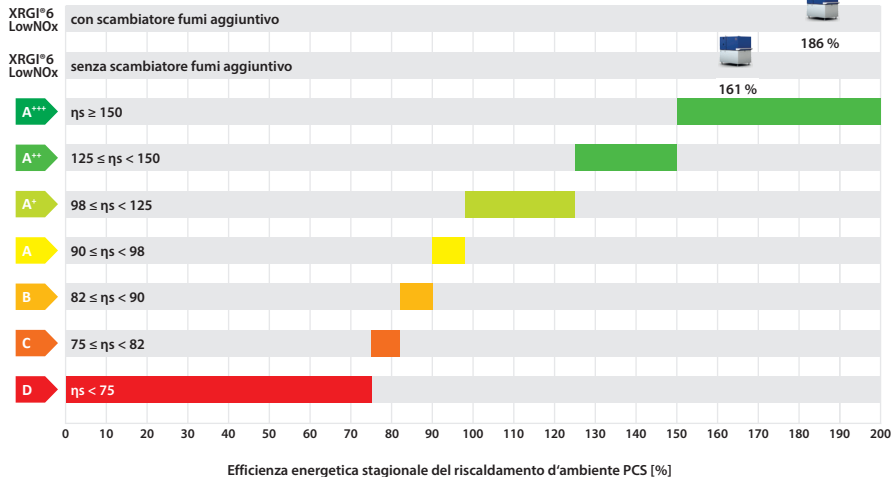
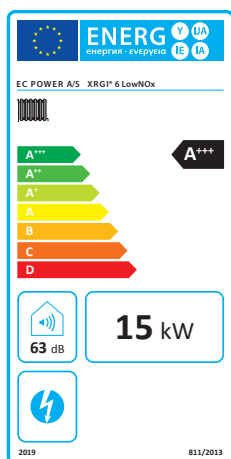
## ETICHETTA ErP DATI<sup>2</sup>

Classe di efficienza energetica stagionale del riscaldamento d'ambiente	<b>A+++</b>	<b>A+++</b>
Potenza termica nominale P <sub>rated</sub>	15 kW	17 kW
Efficienza energetica stagionale del riscaldamento d'ambiente, PCS <sup>3</sup> η <sub>s</sub>	<b>161 %</b> <sup>1</sup>	<b>186 %</b>
Potenza sonora, al chiuso L <sub>WA</sub>	63 dB	63 dB
Efficienza elettrica; riferita al potere calorifico superiore del gas PCI <sup>3</sup> η <sub>el</sub> CHP100+SUP 0	28 %	28 %
Precauzioni per l'assemblaggio, per il primo avviamento e per la manutenzione	Vedi manuale di installazione ed istruzioni di manutenzione	Vedi manuale di installazione ed istruzioni di manutenzione

<sup>1</sup> Temperature di ritorno ai sensi di EN 50465 2015 7.6.1: Senza condensazione dei gas di scarico e scambiatore fumi aggiuntivo 47°C, con scambiatore fumi aggiuntivo 30°C.

<sup>2</sup> I numeri sono stati arrotondati in base ai requisiti delle schede dei dati del prodotto del regolamento (UE) Nr. 811/2013; 813/2013.

<sup>3</sup> PCS = potere calorifico superiore, PCI = potere calorifico inferiore



## POTENZA

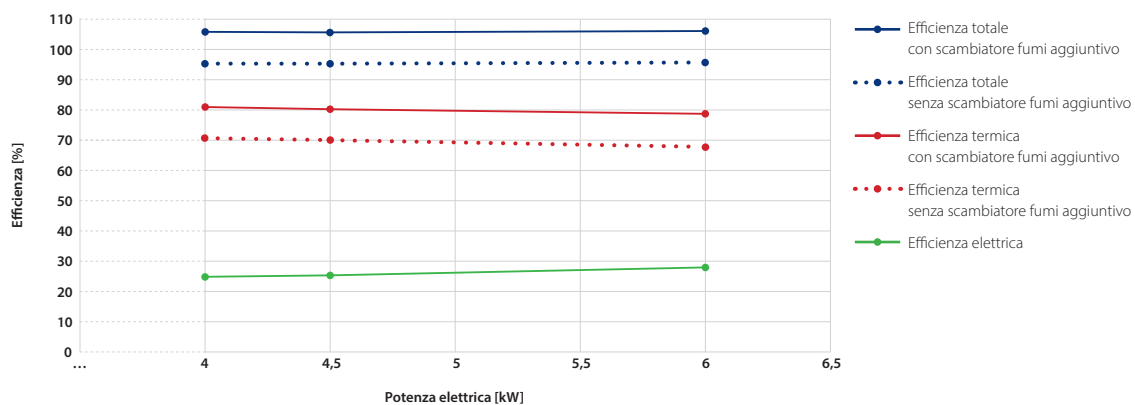
Sistema XRG1 <sup>†</sup>		XRG1 <sup>®</sup> 6 LowNOx senza scambiatore fumi aggiuntivo <sup>1</sup>		XRG1 <sup>®</sup> 6 LowNOx con scambiatore fumi aggiuntivo <sup>1</sup>	
Modulazione delle prestazioni*		75 %	100 %	75 %	100 %
Potenza elettrica, modulante*	kW	4,5	6,0	4,5	6,0
Potenza termica, modulante*	kW	12,5	14,6	14,3	16,8
Potenza assorbita, Gas	Riferita al PCI <sup>2</sup> kW	17,8	21,5	17,8	21,5
Consumo elettrico proprio, produzione	kW	0,100	0,100	0,100	0,100
Consumo elettrico proprio, stand-by	kW	0,039		0,039	

## EFFICIENZA & PARAMETRI DI ESERCIZIO

Modulazione delle prestazioni*		75 %	100 %	75 %	100 %
Efficienza elettrica	Riferita al PCI <sup>2</sup> %	25,3	27,9	25,3	27,9
Efficienza termica	Riferita al PCI <sup>2</sup> %	70,0	67,8	80,3	78,2
Efficienza totale	Riferita al PCI <sup>2</sup> %	95,3	95,7	105,6	106,1
Efficienza energetica stagionale del riscaldamento d'ambiente in condizione di esercizio <sup>3,4</sup>	$\eta_{son}$ %	167		191	

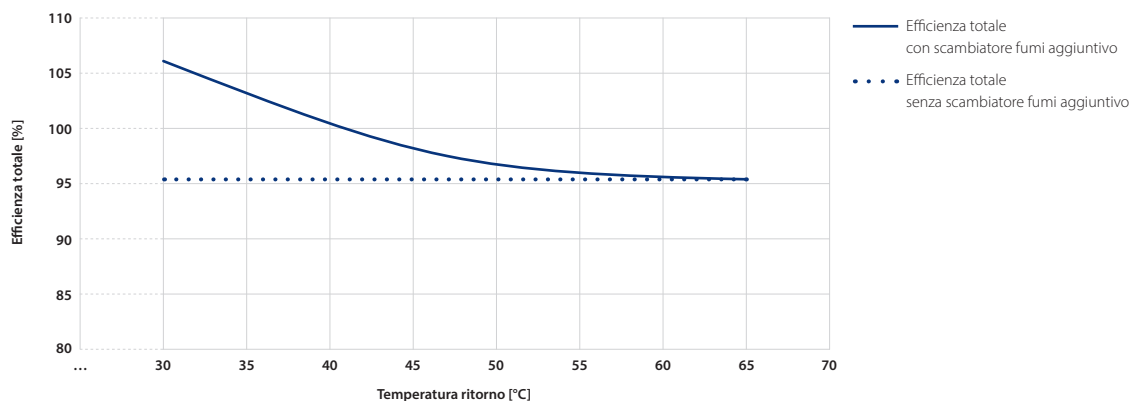
## MODULAZIONE DELLE PRESTAZIONI

### Modulazione continua da 4-6 kW in modalità elettrico - segue



## EFFICIENZA TOTALE A PIENO CARICO

### XRG1<sup>®</sup> 6 LowNOx efficienza totale / temperatura ritorno



\* Modulazione continua in modalità elettrico - segue

<sup>1</sup> Temperature di ritorno ai sensi di EN 50465 2015 7.6.1: Senza condensazione dei gas di scarico e scambiatore fumi aggiuntivo 47°C, con scambiatore fumi aggiuntivo 30°C

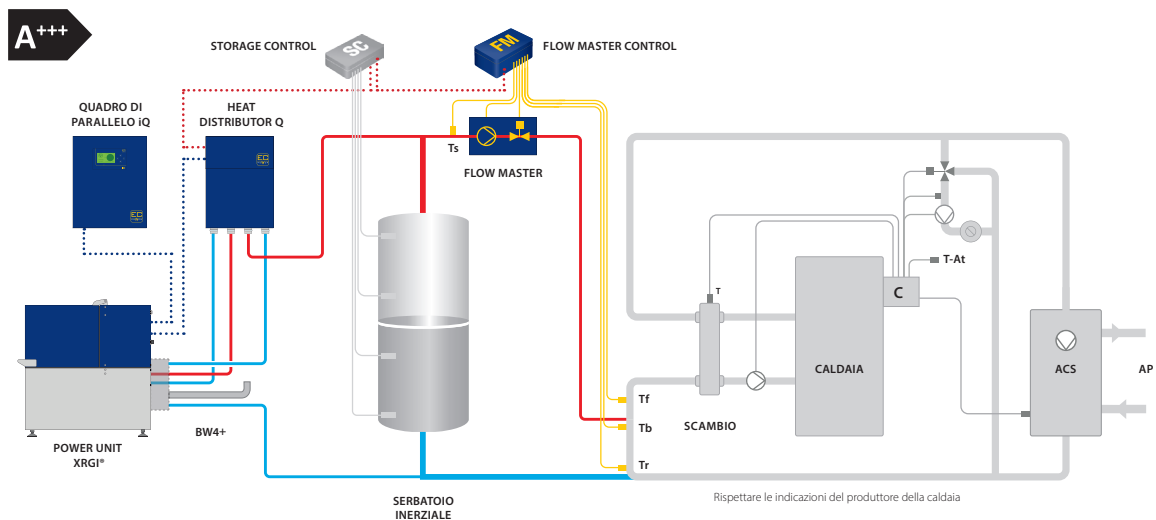
<sup>2</sup> PCI = potere calorifico inferiore

<sup>3</sup> Questi valori sono certificati da organismi di controllo indipendenti abilitati. I rapporti sono disponibili su richiesta.

<sup>4</sup> Efficienza calcolata in base al regolamento (UE) N. 811/2013; 813/2013

## COLLEGAMENTO IDRAULICO

### Schema di principio: Collegamento in serie con caldaia a iniezione con scambio idraulico



Ulteriori schemi di principio e informazioni si trovano nel manuale "Soluzioni idrauliche" di EC POWER.

#### NOTE:

Nella misura in cui la composizione del sistema, oltre a prodotti di EC POWER ha anche prodotti di altre aziende, si escluderà la responsabilità di EC POWER per la correttezza del calcolo della classe di efficienza energetica per l'intero sistema.

Sistema XRGi <sup>1</sup>		XRGi <sup>1</sup> 6 LowNOx senza scambiatore fumi aggiuntivo <sup>1</sup>	XRGi <sup>1</sup> 6 LowNOx con scambiatore fumi aggiuntivo <sup>1</sup>
Temperatura mandata, costante	°C	~ 80	~ 80
Temperatura ritorno, variabile	°C	5-70	5-70

## COMBUSTIBILE

Gas naturale (tutti i tipi), propano, butano	si	si
--	----	----

## GAS DI SCARICO

Modulazione delle prestazioni*			75 %	100 %	75 %	100 %
Temp. gas di scarico max.	°C		-	100	-	90
Condensa	kg/h		-	-	2,3	2,8
Emissioni (Dati di prova a pieno carico)	CO < 150	mg/Nm <sup>3</sup>	62		64	
	NOx, pond, PCS <sup>2,3</sup> < 240	mg/kWh	28		29	

## RUMOROSITÀ

Pressione sonora ad un 1 m di distanza (in base all'ambiente)	dB(A)	49
---	-------	----

## COLLEGAMENTO ELETTRICO

Tensione, 3-fasi + N + collegamento di terra	V	400
Frequenza	Hz	50

## SERVIZIO

Intervallo di manutenzione (ore di esercizio)	ore	10 000
---	-----	--------

## DIMENSIONI E PESI

		Power unit XRGi <sup>1</sup> 6 LowNOx	Heat distributor Q20	Quadro di parallelo iQ20S
Misure (L x A x P)	mm	640 x 960 x 930	400 x 600 x 195	500 x 600 x 255
Superficie di fondo	m <sup>2</sup>	0,59	montaggio a parete	montaggio a parete
Peso	kg	440	25	21

\* Modulazione continua in modalità elettrico - segue

<sup>1</sup> Temperature di ritorno ai sensi di EN 50465 2015 7.6.1: Senza condensazione dei gas di scarico e scambiatore fumi aggiuntivo 47°C, con scambiatore fumi aggiuntivo 30°C.

<sup>2</sup> in base al regolamento (UE) N. 81/1/2013; 813/2013

<sup>3</sup> PCS = potere calorifico superiore

La variabilità dei valori dipende dal contesto ambientale e dai regimi di funzionamento, la tolleranza è del +/- 5%. Soggetto a modifiche tecniche, modifiche di progetto ed errori.

# DATI TECNICI XRGI® 6 LowNOx + FLOW MASTER

(Controllo della temperatura, Classe II = 2 %)

Scheda prodotto ai sensi del regolamento (UE) N. 811/2013; 813/2013 versione 26.09.2019



iQ20<sup>S</sup> Q20 FM



L'immagine mostra FM tipo 350

A+++



Il Flow Master con il Flow Master Control regolano la potenza termica immessa dal sistema XRGI® verso il circuito di utenza. Con questo layout di impianto è possibile soddisfare temporaneamente picchi di richiesta energetica dell'utenza superiori alla capacità del sistema. In tal modo è possibile ottimizzare il funzionamento dell'XRGI® ed allungare il tempo di esercizio tra una accensione e la successiva aumentando la possibilità di produrre elettricità.

I 4 modelli possono erogare una potenza termica di 50, 150, 250 o 350 kW con un ΔT di 20 K.

## DATI PER ORDINE

Nome o marchio del fornitore	EC POWER			
Identificazione modello del fornitore	<b>XRGI® 6 LowNOx senza scambiatore fumi aggiuntivo<sup>1</sup></b>		<b>XRGI® 6 LowNOx con scambiatore fumi aggiuntivo<sup>1</sup></b>	
Numero articolo	X060003		X060003+K000104	
Modulo	Power Unit, Quadro di parallelo iQ20S, Heat distributor Q20		Power Unit, Quadro di parallelo iQ20S, Heat distributor Q20 + Scambiatore bassa temp. BW4+	
Identificazione modello del fornitore	<b>Flow Master incluso Flow Master Control</b>			
Tipo FM (Controllo della temperatura, Classe II = 2 %)	<b>FM 50</b>	<b>FM 150</b>	<b>FM 250</b>	<b>FM 350</b>
Numero articolo	17D1130	17D1131	17D1132	17D1133

## ETICHETTA ErP DATI<sup>2</sup>

Classe per l'efficienza energetica del riscaldamento d'ambiente di insiemi di apparecchi	<b>A+++</b>	<b>A+++</b>
Efficienza energetica stagionale del riscaldamento d'ambiente dell'insieme	<b>163 %</b>	<b>188 %</b>

<sup>1</sup> Temperature di ritorno ai sensi di EN 50465 2015 7.6.1: Senza condensazione dei gas di scarico e scambiatore fumi aggiuntivo 47°C, con scambiatore fumi aggiuntivo 30°C.  
<sup>2</sup> I numeri sono stati arrotondati in base ai requisiti delle schede dei dati del prodotto del regolamento (EU) N. 811/2013; 813/2013.

Efficienza energetica stagionale del riscaldamento d'ambiente della caldaia di cogenerazione per il riscaldamento d'ambiente: **161 %**

Controllo della temperatura: Classe I = 1 %, Classe II = 2 %, Classe III = 1,5 %, Classe IV = 2 %, Classe V = 3 %, Classe VI = 4 %, Classe VII = 3,5 %, Classe VIII = 5 %, **+ 2 %**

Caldaia supplementare: Efficienza energetica stagionale del riscaldamento d'ambiente (in %) ( 'I' x 'II' ) = **- 3 %**

Contributo solare (Dalla scheda del dispositivo solare): Dimensioni del collettore (in m<sup>2</sup>) x Volume del serbatoio (in m<sup>3</sup>) x Efficienza del collettore (en %) x Classificazione del serbatoio (A+ = 0,95, A = 0,91, B = 0,86, C = 0,83, D-G = 0,81) = **+ 4 %**

Efficienza energetica stagionale del riscaldamento d'ambiente dell'insieme: **163 %**

Classe di efficienza energetica stagionale del riscaldamento d'ambiente dell'insieme: **A+++**

Legend: G (< 30%), F (≥ 30%), E (≥ 34%), D (≥ 36%), C (≥ 75%), B (≥ 82%), A (≥ 90%), A+ (≥ 98%), A++ (≥ 125%), A+++ (≥ 150%)

L'efficienza energetica dell'insieme di prodotti indicata nella presente scheda può non corrispondere all'efficienza energetica effettiva a installazione avvenuta poiché tale efficienza è influenzata da ulteriori fattori, quali la dispersione di calore nel sistema di distribuzione e la dimensione dei prodotti rispetto alle dimensioni e alle caratteristiche dell'edificio.



WWW.ECPOWER.EU

# XRGI<sup>®</sup> 6 Low NOx

D A T I T E C N I C I